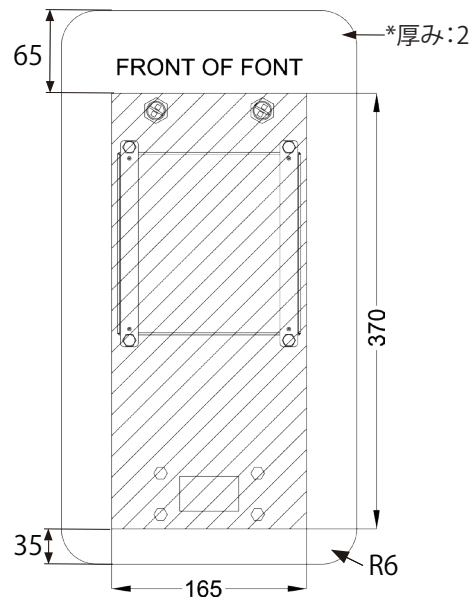


メリタ エコスマートボイラー
アンダーカウンター UC10
ウーバーフォント
承認図

設置 開口寸法図



電源：単相200V 2.8KWです。
マシンより1m以内にコンセント
(20A アース付)を用意願います。

給水：マシンより1m以内にバルブを止め、
1/2Bの配管をしてください。
水圧は最高圧3.5kg/cm以下で
願います。
それ以上の場合は別途減圧弁
が必要です。
浄水器は必ずご使用ください。

排水：排水口はできるだけマシンの近くに
願います。排水管は内径40mm以上
のを用意願います。

