

オールラウンドグラインダー EK43/EK43S用

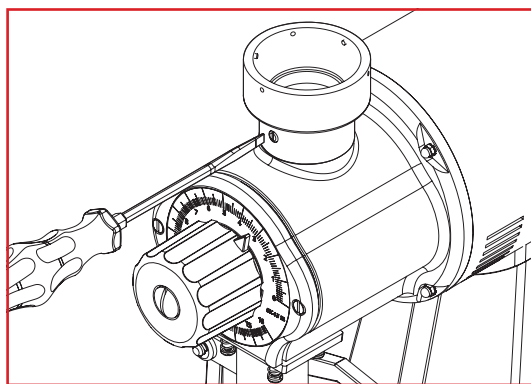
ミニホッパー250g 取扱説明書

ミニホッパーは、挽きたいコーヒー豆を予め計量して挽き切ってグラインダーをご使用になりたい時に便利なホッパーです。

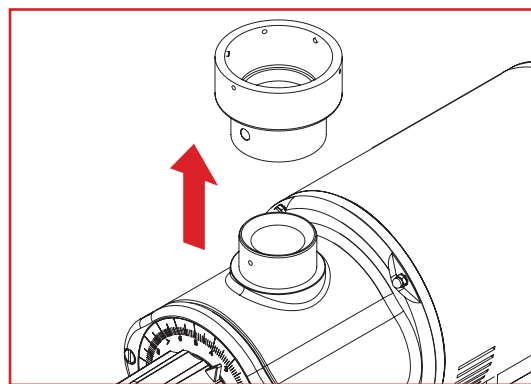
EK43/EK43S本体の「ホッパーベース」を取り外してホッパーを装着してください。



1 EK43/EK43S本体の「ホッパーベース」の取り外し方



ホッパーベースを固定しているネジをマイナスドライバーで取り外してください。

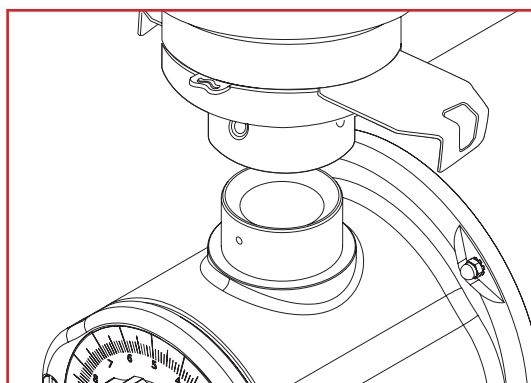


ネジを取り外したら、ホッパーベースを持ち上げて取り外します。

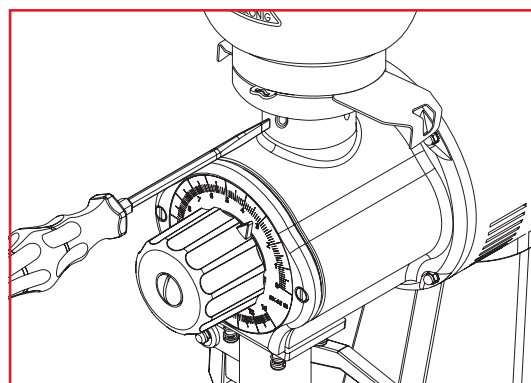
- ネジはミニホッパー250g (EK43・EK43S用) を固定する時に使用します。
- ホッパーベースは他のホッパーを装着する時に必要になりますので、なくさないよう保管をしてください。

ご注意 1500g・800g・500g ホッパー使用時は上記と逆の手順でEK43/EK43S 本体に「ホッパーベース」を取り付けてください。

2 ミニホッパー250gの取り付け方



ミニホッパー250gのネジ穴とEK43/EK43S本体のネジ穴の位置を合わせてセットしてください^(※)。



ネジをマイナスドライバーを使って締めて固定します。

※ミニホッパー250gは3方向(裏面)から選んで取り付け可能です。ホッパースライダーを操作しやすい方向を選んでセットしてください。

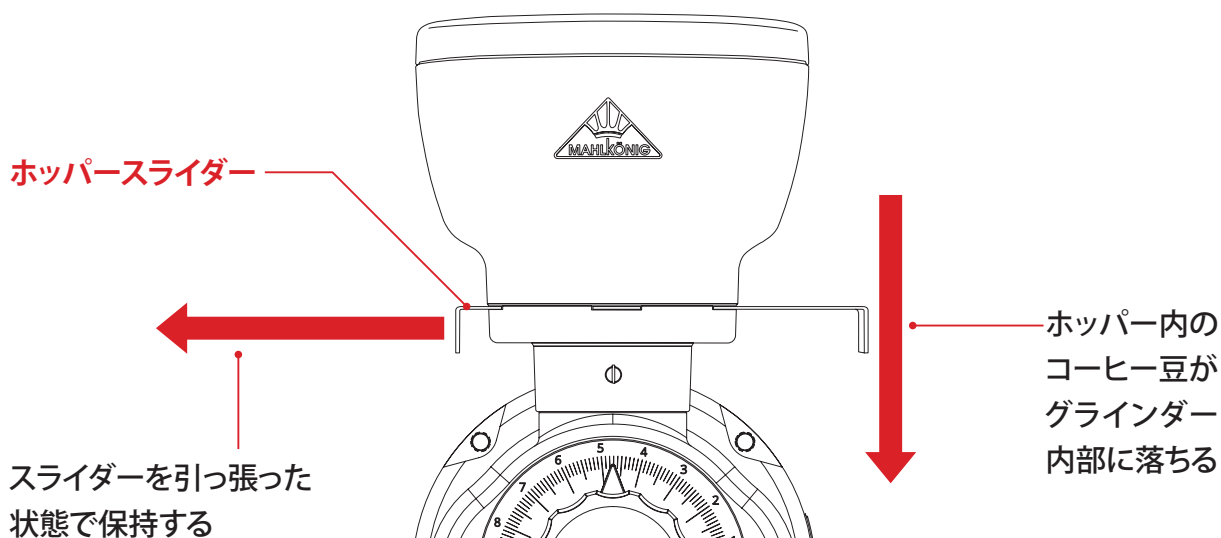
3

ミニホッパー250gの使い方

ミニホッパー250gは、ホッパースライダーを引っ張った状態に保持していただくと、コーヒー豆がグラインダー内部に落ちる構造になっています。コーヒー豆がグラインダー内部に落ちたことを確認できましたら、ホッパースライダーから手を放してください。自動でホッパースライダーが閉じます。

ご注意

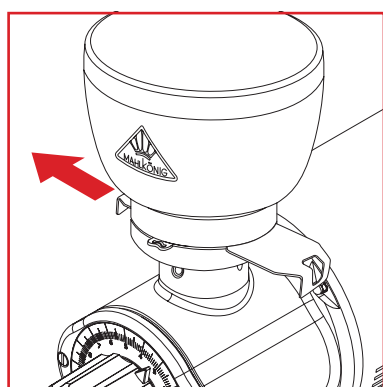
コーヒー豆がグラインドディスクに噛み込むことを予防し、モーターへの負荷を軽減させるため、電源ONボタンを押してグラインダーを稼働させてからホッパースライダーを操作してください。



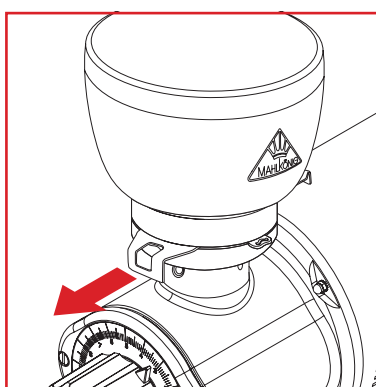
4

ホッパースライダー位置の変更

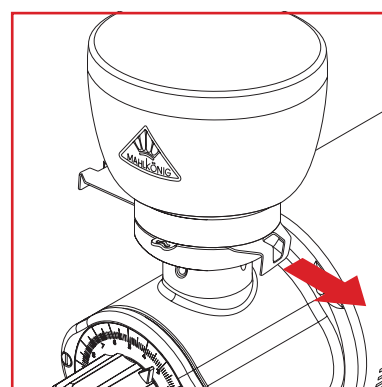
ミニホッパー250gはホッパースライダーの向きを3方向から選んでセットできます。設置場所に応じてスライダーを引っ張りやすい方向(下記)を選んで取り付けてください。



左側に引っ張りたい場合



手前に引っ張りたい場合



右側に引っ張りたい場合

お問い合わせ

メリタジャパン株式会社

東京都江東区亀戸2丁目26番10号 立花亀戸ビル6F

メリタジャパンお客様相談室 ナビダイヤル

0570-550267

受付時間9:00-12:00 / 13:00-17:30 (土日祝祭日・年末年始除く)

