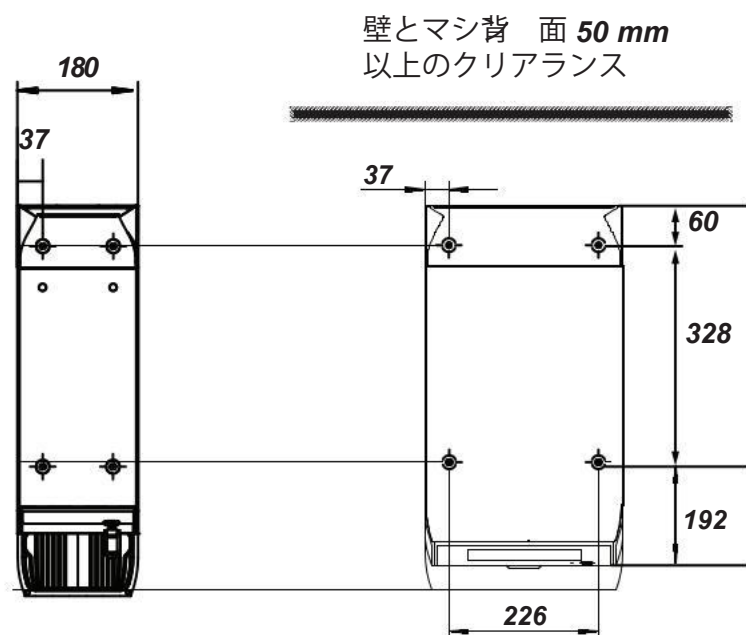
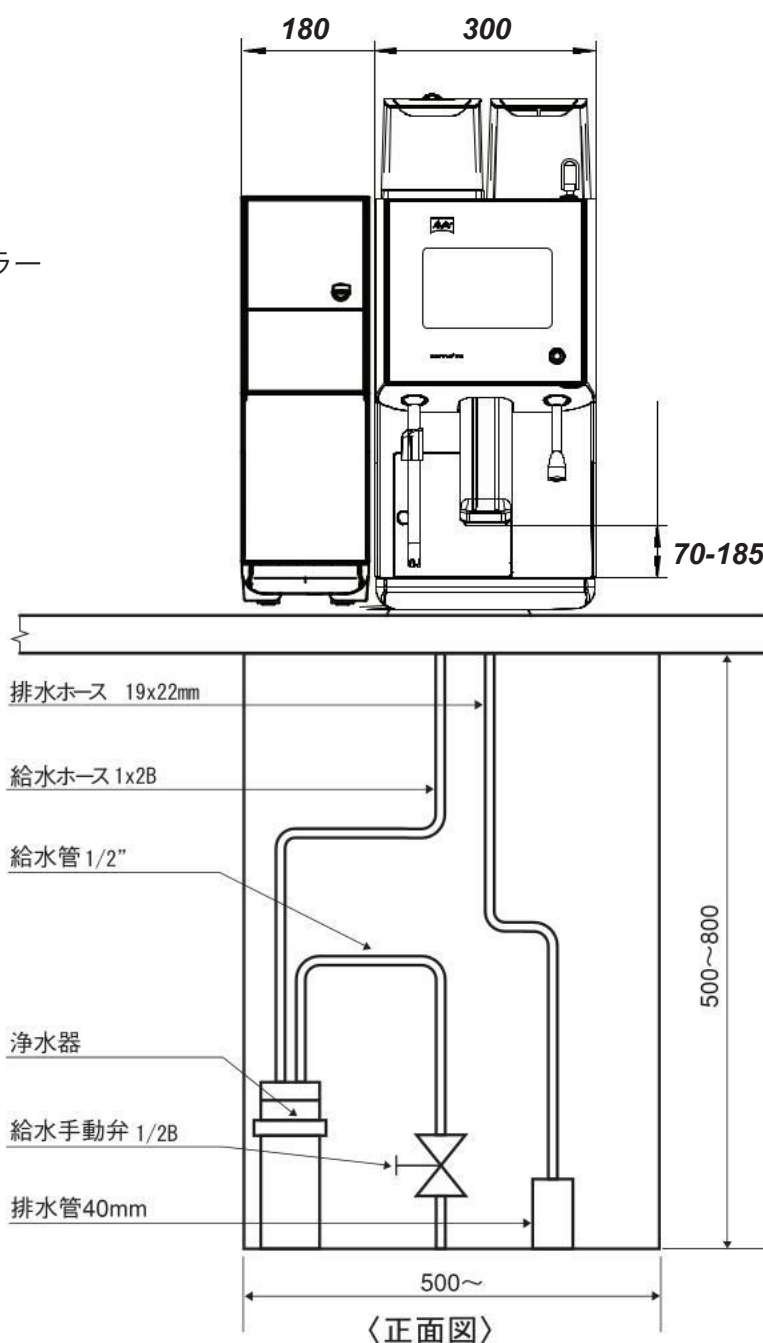
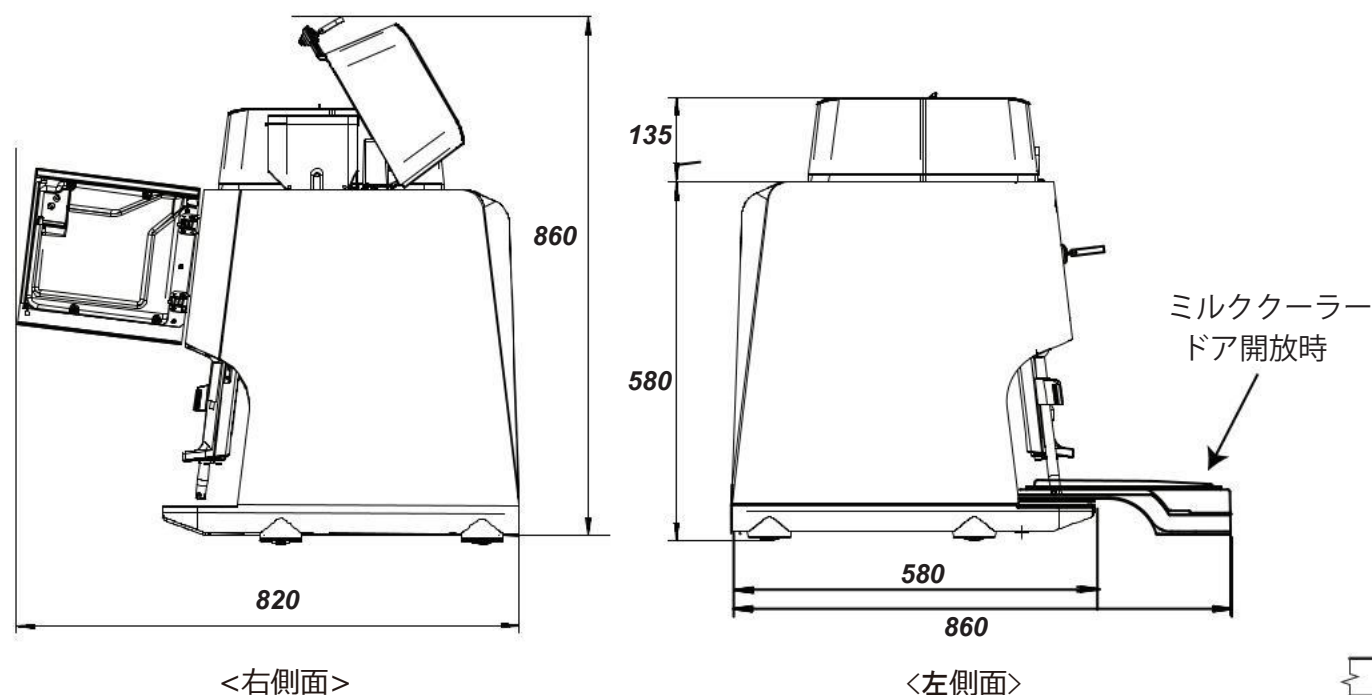




Melitta® Cafina® XT4 Touch 200V  
Melitta® Cafina® XT MC18  
(マシン & ミルククーラー横置)



コーヒーマシン & ミルククーラー横置の設置について

電源 : 単相200V-15Aです。  
コーヒーマシンより1m以内に  
アース付きコンセントを用意願います。  
プラグも必ず用意願います。

給水 : コーヒーマシンより1m以内に  
バルブを止め、1/2Bの配管にして下さい。  
水圧は最高圧力5.0kg/cm以下で  
お願いします。それ以上の場合は  
別途減圧弁が必要です。

排水 : 排水口は出来る限りマシンの近くに確保  
して下さい。排水管は内径40mm以上  
を用意願います。

設置台の穴開けは、お客様にてお願いします。  
直径70mmの穴が開けられない場合は  
直径35mmの穴を2つ開けて下さい。  
※ マシン背面の外部でも結構です。

位置 : 背面を壁から5cm以上離してください。  
ホッパーの上部は、豆の投入のため、  
15cm以上のスペースを確保して設置して下さい。

ミルククーラーの設置について

電源 : 単相200Vです。  
コーヒーマシンから電源を供給します。

排水 : 排水口は出来る限りマシンの近くに確保  
して下さい。排水管は内径40mm以上  
を用意願います。

位置 : コーヒーマシンの左横に設置して下さい。

仕様

	コーヒーマシン	ミルククーラー
総消費電力(W)	2175W	150W
電圧(V)	単相200V	単相200V
電流(A)	15A	-
給水	1/2B	-
排水管	40mm	40mm
本体重量(kg)	60kg	19kg

(単位 : mm)

製品名	改訂年月日	改訂番号
メリタ カフィーナ XT4 touch&XT MC18	2022.01.24	Ver 1.1
メリタジャパン株式会社		