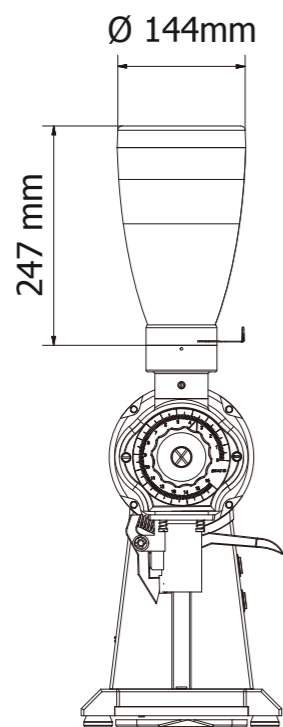
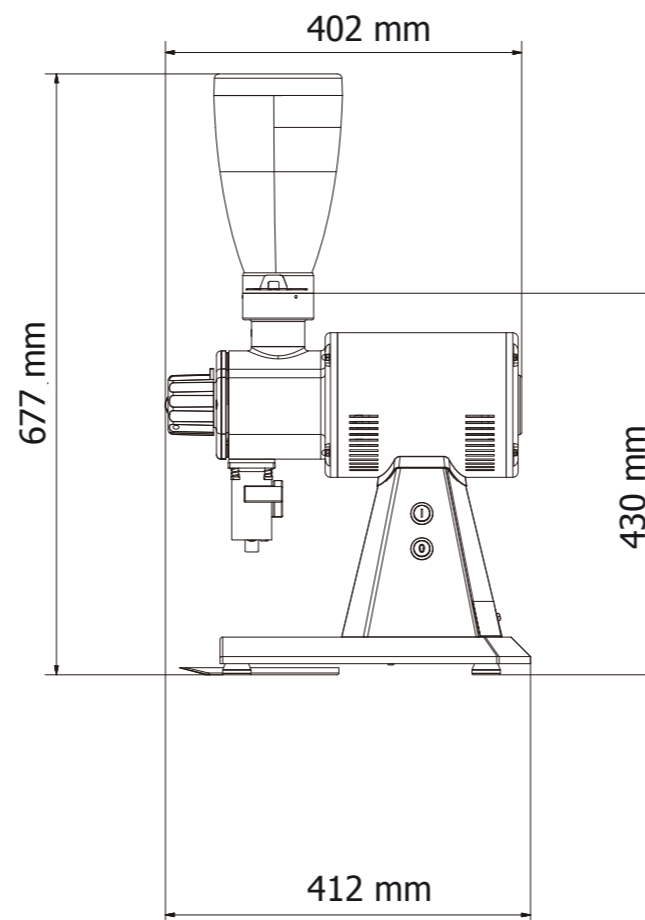




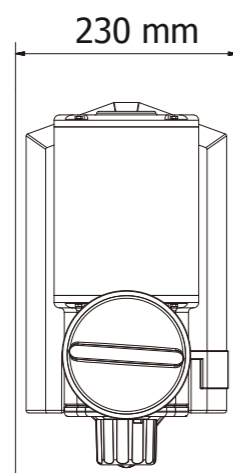
マールクーニック EK43S
(グラインダー)



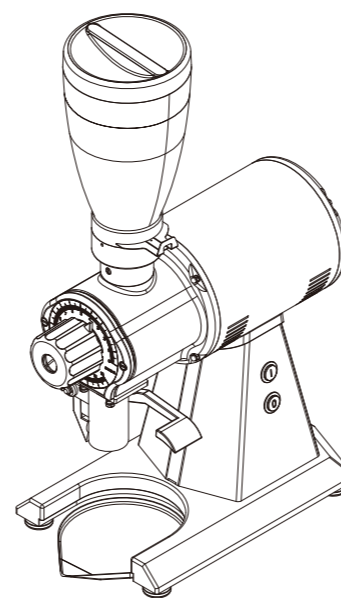
<正面>



<右側側面>



<上面図>



<全体図>

グラインダーの設置について

電源 : 単相 100V 13A です。
グラインダーより 1m 以内に
コンセントを用意します。

位置 : ホッパーの上部は豆の投入のため、
150mm以上は開けて設置ください。

仕様

総消費電力(W)	1300 W
電圧(V)	100 V 50/60 Hz
電流(A)	13 A
能力	900 ~ 1,000 g / 1分
ホッパー容量	800g
本体重量(kg)	24

(単位 : mm)

製品名	改訂年月日	改訂番号
マールクーニック EK43S	2018.08.15	Ver 1.0 YS
メリタジャパン株式会社		