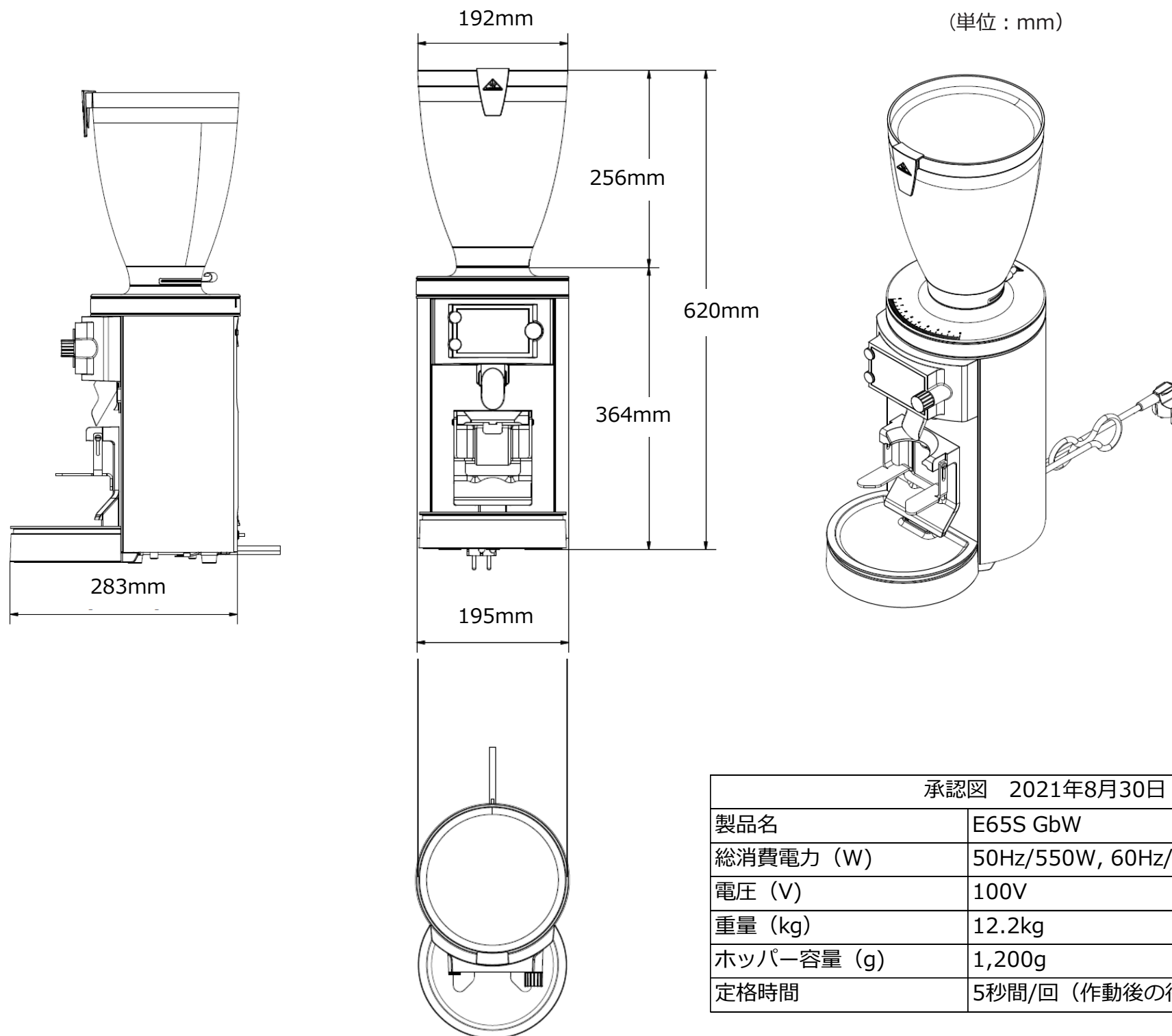




(単位：mm)



承認図 2021年8月30日

| | |
|------------|----------------------|
| 製品名 | E65S GbW |
| 総消費電力 (W) | 50Hz/550W, 60Hz/700W |
| 電圧 (V) | 100V |
| 重量 (kg) | 12.2kg |
| ホッパー容量 (g) | 1,200g |
| 定格時間 | 5秒間/回 (作動後の待機時間25秒間) |