



**Melitta® Cafina® CT8**  
(カフィーナ CT8)

**コーヒーマシンの設置について**

電源 : 三相 200V - 20A です。  
コーヒーマシンより1m以内に  
コンセントを用意願います。(アース付き)  
プラグも必ず用意願います。

給水 : コーヒーマシンより1m以内に  
バルブを止め、1/2Bの  
配管にしてください。  
水圧は最高圧力 5.0 kg/cm  
以下でお願いします。  
それ以上の場合は別途減圧弁が  
必要です。

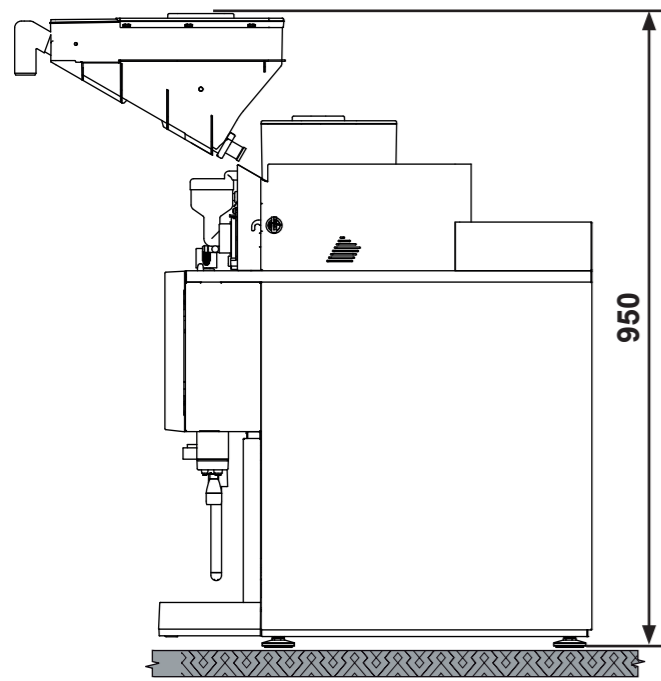
排水 : 排水口はできるだけマシンの近くに  
願います。排水管は内径40mm以上の  
を用意願います。

設置台の穴開けは、宛先にて願います。  
斜線内(1)に $\phi 70$ mmの穴が開けられない  
場合は $\phi 35$ mmの穴を2個開けてください。

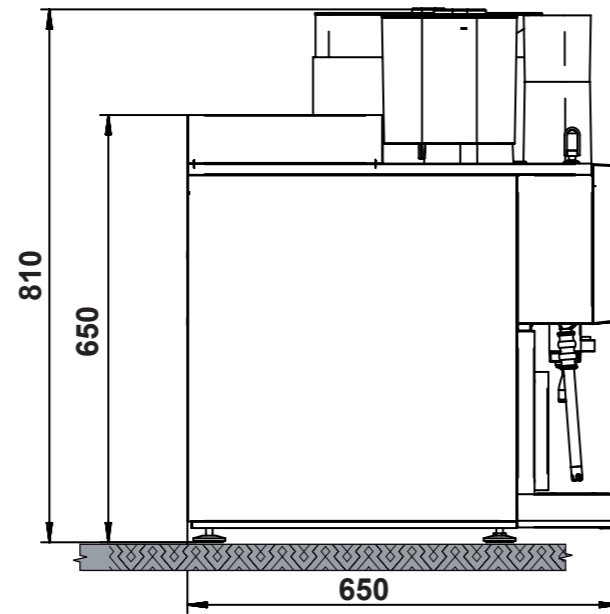
位置 : 背面を5cm以上壁から離してください。

**仕様**

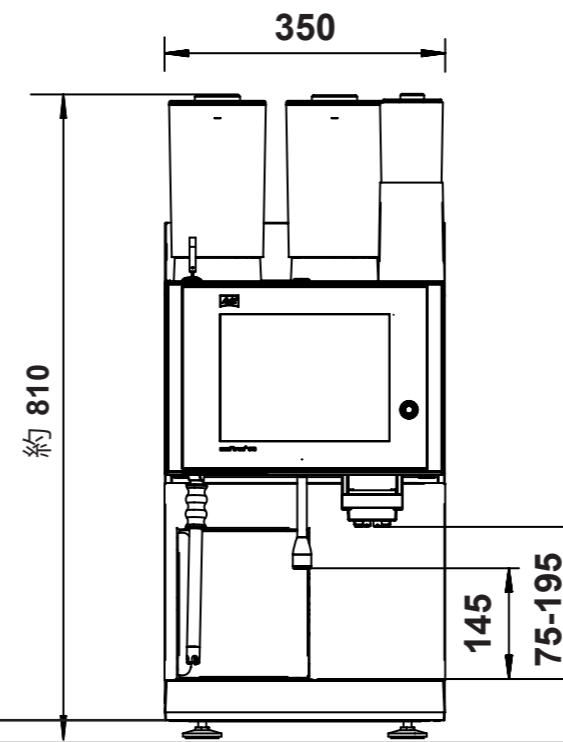
総消費電力(W)	4300
電圧(V)	三相 / 200
電流(A)	20A
給水	1/2B
排水管(mm)	40
本体重量(kg)	70



<右側両面>

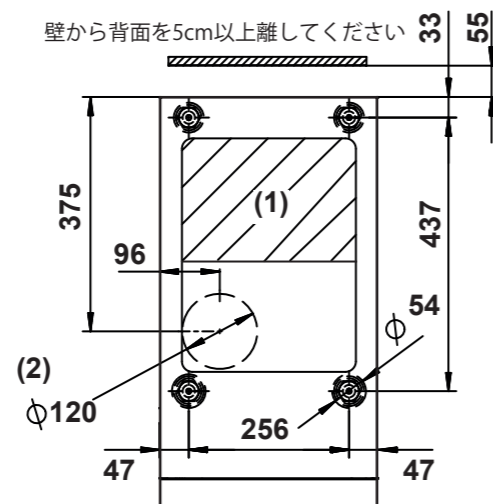


<左側両面>

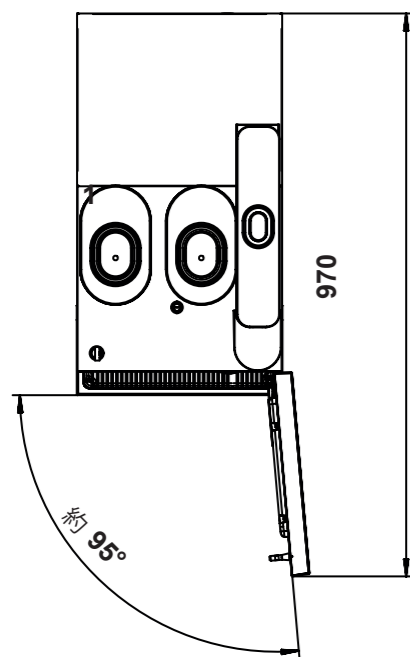


約 810

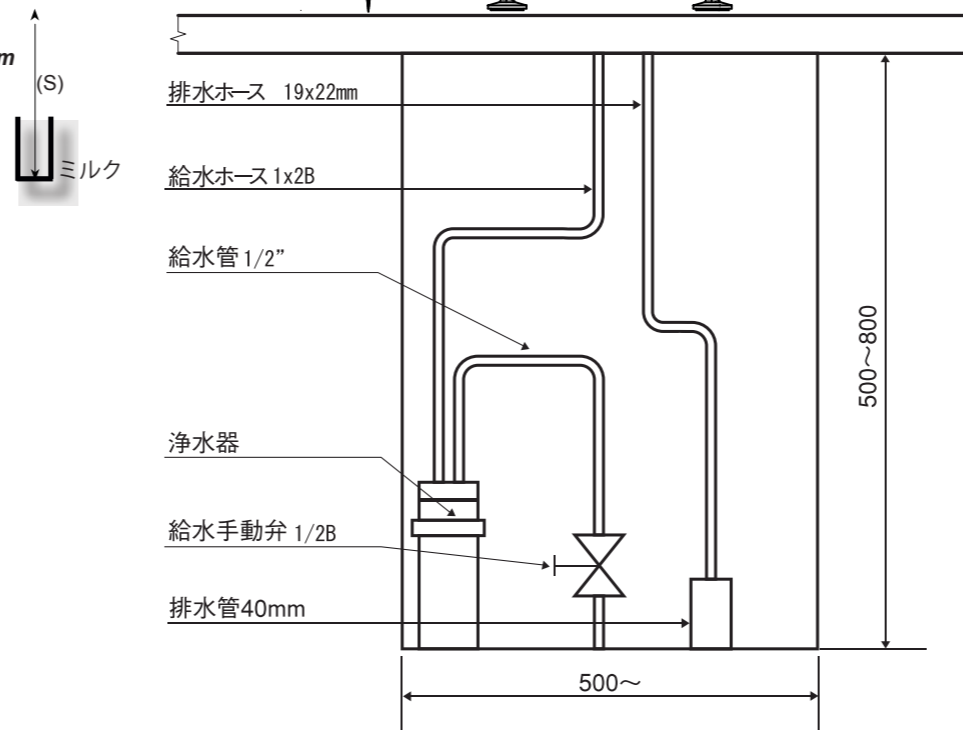
ミルクとマシンの高低差は最高 700 mm  
ミルクホースは最長 1200 mm



<底面図>



<上面図>



<正面図>

(単位 : mm)

製品名	改訂年月日	改訂番号
メリタ カフィーナ CT8	2018. 4. 26	Ver 1.0 YS
メリタジャパン株式会社		