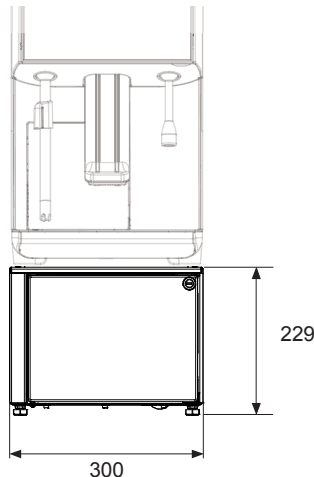
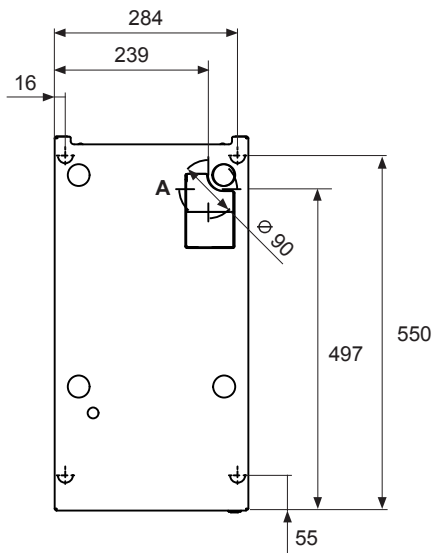


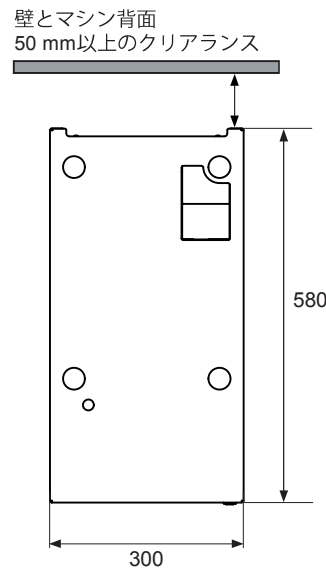
828
< 側面図 >



300
229
< 正面図 >



< 底面図 >



壁とマシン背面
50 mm以上のクリアランス

(単位 : mm)

製品名	改訂年月日	改訂番号
メリタ カフィーナ XT MCU30	2016.10.31	Ver 1.0 MN
 メリタジャパン株式会社		



Melitta® Cafina® XT Series MCU
(メリタ カフィーナXT ミルククーラー)

電源 : 単相 200V です。
マシンより1m以内にコンセントをご用意します。(アース付き)
プラグも必ずご用意ください。
コーヒーマシンから電源を供給することも可能です。

排水 : 排水口はできるだけマシンの近くに願います。
排水管は内径40mm以上のもをご用意します。

設置台の穴開けは、宛先にて願います。
※マシン背面の外部でも結構です。

仕様

総消費電力 (W)	150
電圧 (V)	単相 / 200
本体重量 (kg)	25
ミルクコンテナ容量 (L)	4