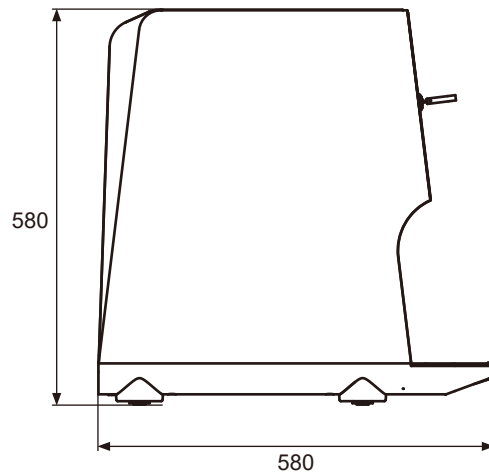
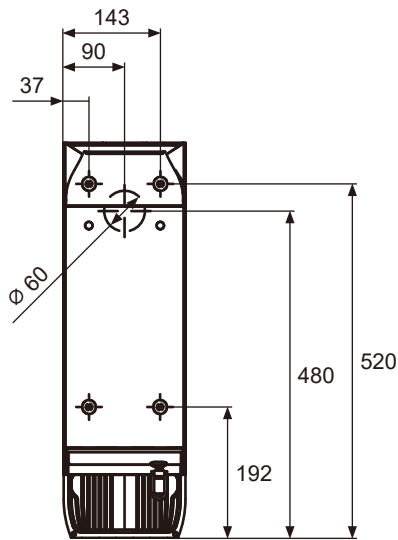


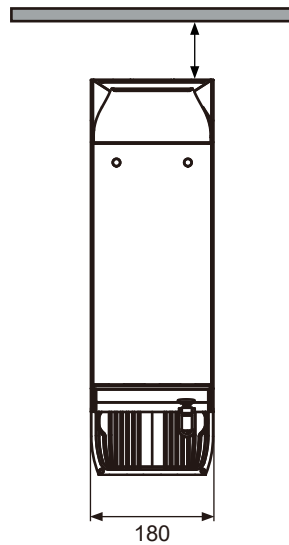
<右側図面>



<左側面図>



<下面図>



<上面図>

(単位：mm)

製品名	改訂年月日	改訂番号
メリタ カフィーナ XT MC18	2019.8.19	Ver 1.0 YS
メリタジャパン株式会社		



Melitta® Cafina® XT MC18
(メリタ カフィーナ XT MC18)

電源：単相200Vです。
マシンより1m以内にコンセントをご用意 願います (アース付き)
プラグも必ずご用意ください

仕様

総消費電力 (W)	150
電圧 (V)	単相 / 200
本体重量 (kg)	22
ミルクコンテナ容量 (L)	5