



Melitta® Cafina® CT8, MCS
(カフィーナ CT8, MCS)

コーヒーマシンの設置について

電源 : 三相 200V - 20A です。
コーヒーマシンより1m以内に
コンセントを用意願います。(アース付き)
プラグも必ず用意願います。

給水 : コーヒーマシンより1m以内に
バルブを止め、1/2Bの
配管にしてください。
水圧は最高圧力 5.0 kg/cm
以下でお願いします。
それ以上の場合は別途減圧弁が
必要です。

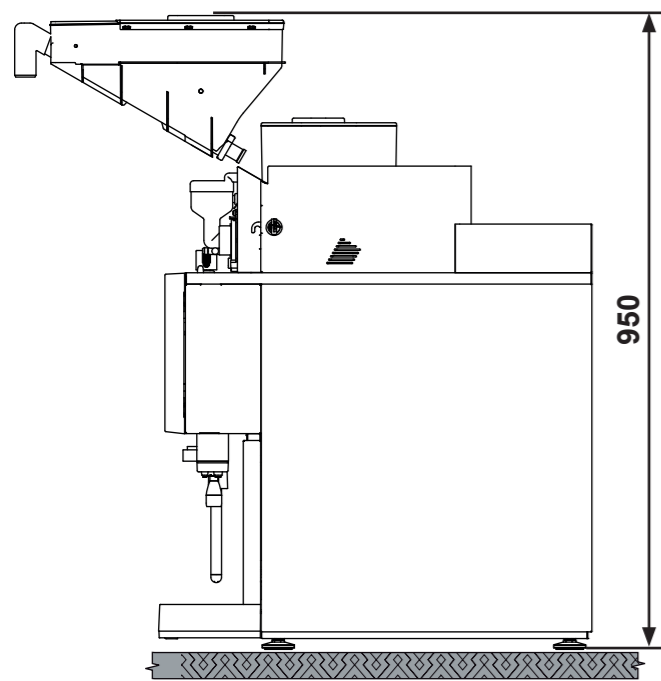
排水 : 排水口はできるだけマシンの近くに
願います。排水管は内径40mm以上の
を用意願います。

設置台の穴開けは、宛先にて願います。
斜線内(1)に $\phi 70$ mmの穴が開けられない
場合は $\phi 35$ mmの穴を2個開けてください。

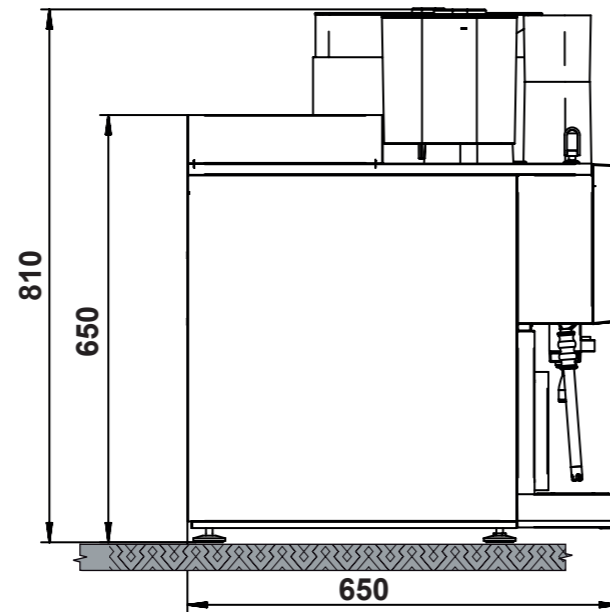
位置 : 背面を5cm以上壁から離してください。

仕様

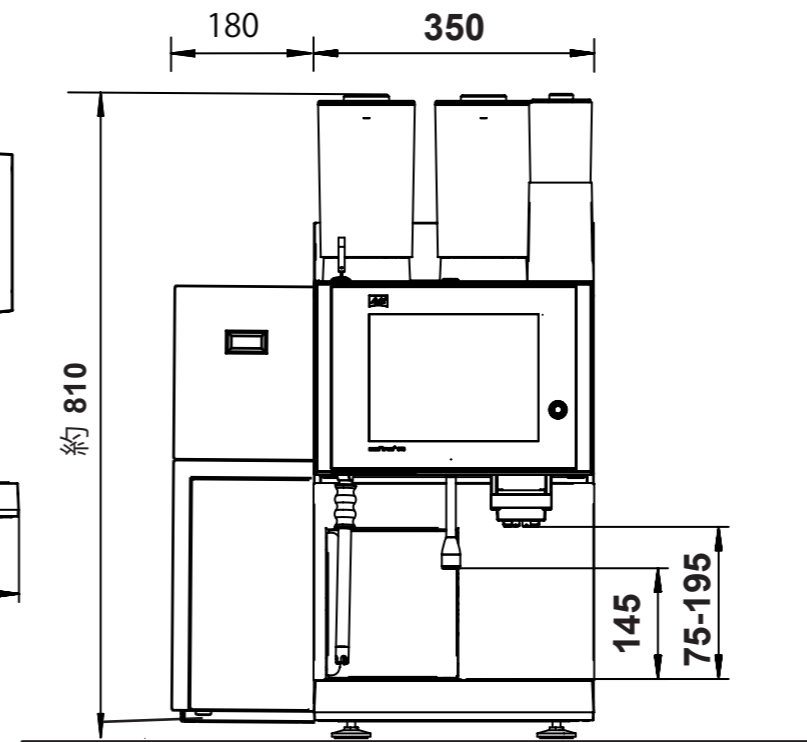
総消費電力 (W)	4300
電圧 (V)	三相 / 200
電流 (A)	20
給水	1/2B
排水管(mm)	40
本体重量 (kg)	91
ミルク容量 (L)	4



<右側両面>

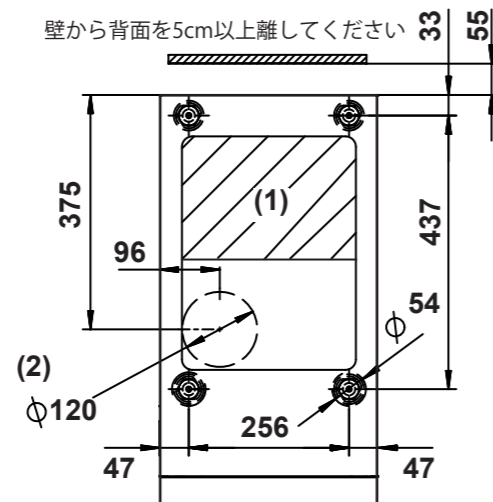
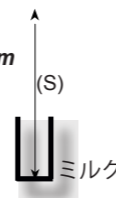


<左側両面>

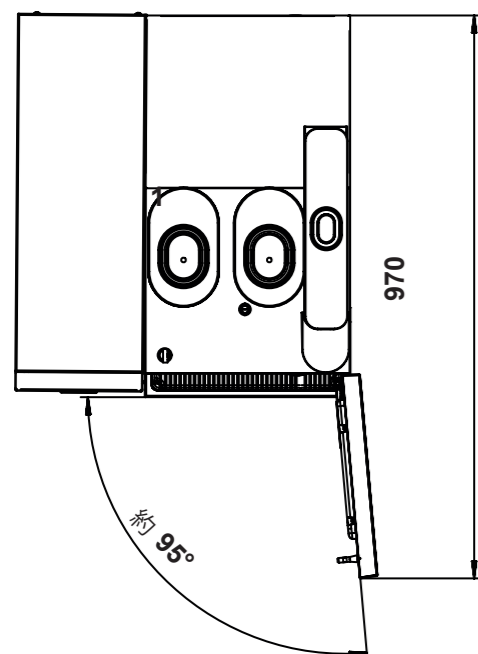


<正面図>

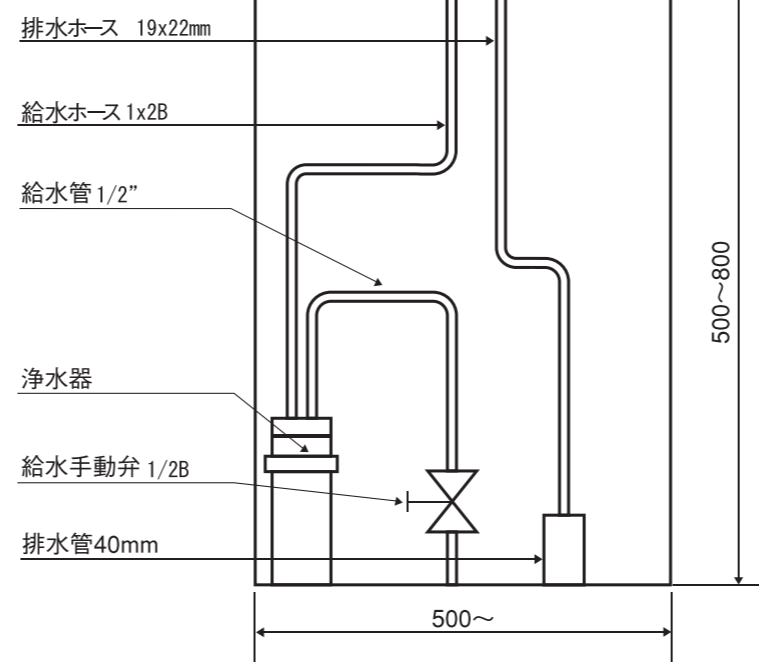
ミルクとマシンの高低差は最高 700 mm
ミルクホースは最長 1200 mm



<底面図>



<上面図>



(単位 : mm)

製品名	改訂年月日	改訂番号
メリタ カフィーナ CT8, MCS	2018. 9. 20	Ver 1.0 YS
メリタジャパン株式会社		